

BeoLab 12

BeoLab 12-1

BANG & OLUFSEN

ACHTUNG: Setzen Sie dieses Gerät keinem Tropf- bzw. Spritzwasser aus und stellen Sie keine mit Flüssigkeiten gefüllten Objekte wie z. B. Vasen darauf ab.

Das Gerät kann nur durch Netztrennung vollständig ausgeschaltet werden. Die Steckdose muss jederzeit zugänglich sein.

Technische Spezifikationen, Merkmale und deren Benutzung können ohne Vorankündigung geändert werden.

Nach der Aufstellung der Lautsprecher entsprechend der Beschreibung auf den folgenden Seiten schließen Sie das gesamte System an das Netz an. Im Standbybetrieb erlischt die Anzeigenleuchte. Die Lautsprecher wurden für Standbybetrieb bei Nichtgebrauch konstruiert.

Ein- und Ausschalten – Anzeigenleuchte

Die Lautsprecher werden automatisch aktiviert, sobald Sie Ihr Bang & Olufsen System einschalten. Die Anzeigenleuchte leuchtet dann grün und gibt auf diese Weise an, dass die Lautsprecher eingeschaltet sind. Nach einiger Zeit erlischt die Anzeigenleuchte.

Wenn Sie Ihr System ausschalten, leuchtet die rote Anzeigenleuchte kurz auf und zeigt damit an, dass die Lautsprecher nicht in Betrieb sind.

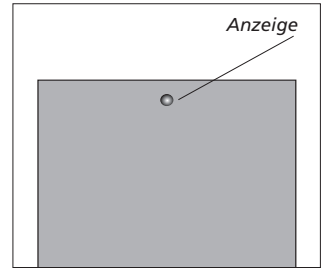
Lautsprecherschutzsystem

Wenn eine Aktivlautsprechereinheit überhitzt, senkt der betroffene Lautsprecher unverzüglich den Lautstärkepegel. Sobald sich die Einheit wieder abgekühlt hat, wird der Lautstärkepegel wieder langsam auf ein normales Niveau gehoben.

Leuchtet das Anzeigenlicht durchgehend orange, reduzieren Sie die Lautstärke oder lassen Sie Ihre Lautsprecher abkühlen.

Wenn Ihre Lautsprecher einen Fehler erkennen, blinkt ein oranges Anzeigenlicht, bis Ihre Lautsprecher vom Netz getrennt werden.

Falls das Problem weiterhin besteht, wenden Sie sich an Ihren Bang & Olufsen Fachhändler.



Reinigung der Lautsprecher

Wischen Sie Staub auf den Oberflächen mit einem trockenen, weichen Tuch ab. Entfernen Sie ggf. Fettflecken und hartnäckigen Schmutz mit einem weichen, feuchten Tuch sowie einer Lösung aus Wasser und wenigen Tropfen eines milden Reinigungsmittels, wie z. B. Spülmittel.

Der Lautsprecherbespannung kann mit dem Saugpinsel eines auf niedrigste Stufe eingestellten Staubsaugers gereinigt werden.

Verwenden Sie zum Reinigen des Lautsprechers niemals Alkohol oder andere Lösungsmittel!

HINWEIS: Längere Benutzung bei hoher Lautstärke kann Hörschäden verursachen.

Die Lautsprecher aufstellen

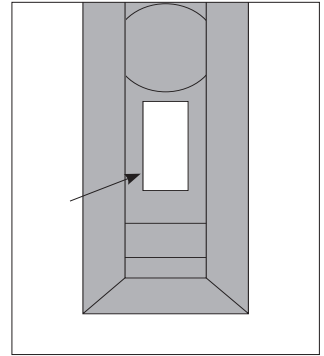
Wir empfehlen folgende

Vorgehensweise:

- Trennen Sie Ihr System vom Netz.
- Folgen Sie beim Aufstellen der Lautsprecher den Anweisungen unter „Anschlüsse und Einstellungen“, siehe Seite 6. Informationen zur Fixierung der Lautsprecher an optionalem Zubehör finden Sie in der Bedienungsanleitung, die im Lieferumfang des Zubehörs enthalten ist.
- Stellen Sie die Schalter richtig ein. Eine Erklärung hierzu finden Sie unter „Anschlüsse und Einstellungen“, siehe Seiten 5–6.
- Schließen Sie Ihr Lautsprechersystem an.
- Schließen Sie das gesamte System wieder an das Netz an.

Vorsichtsmaßnahmen

- Stellen Sie sicher, dass die Lautsprecher nach den Anweisungen in dieser Bedienungsanleitung platziert und angeschlossen werden. Um Verletzungen zu vermeiden, benutzen Sie ausschließlich von Bang & Olufsen zugelassene Wandhalterungen!
- Die Lautsprecher können nur durch eine Trennung vom Netz vollständig ausgeschaltet werden.
- Setzen Sie dieses Gerät keinem Tropf- oder Spritzwasser aus und stellen Sie keine mit Flüssigkeiten gefüllten Objekte, wie z. B. Vasen, darauf ab.
- Stellen Sie keine offenen Feuerquellen, wie angezündete Kerzen, auf das TV-Gerät.
- Die Lautsprecher wurden nur für den Gebrauch in trockenen Wohnräumen innerhalb eines Temperaturbereichs von 10–40 °C konstruiert.
- Bitte beachten Sie, dass alle Lautsprecher in einem Setup an eine Netzsteckdose angeschlossen sein müssen und so konzipiert sind, dass eine Stromversorgung zu jeder Zeit gegeben sein muss. Nur so können sie automatisch eingeschaltet werden.
- Versuchen Sie nicht, den Lautsprecher zu öffnen. Überlassen Sie dies qualifiziertem Servicepersonal!
- Das mitgelieferte Netzkabel mit Stecker wurde speziell für dieses Gerät entwickelt. Wird der Stecker ausgetauscht oder das Netzkabel beschädigt, müssen Sie bei Ihrem Bang & Olufsen Fachhändler ein neues anfordern.

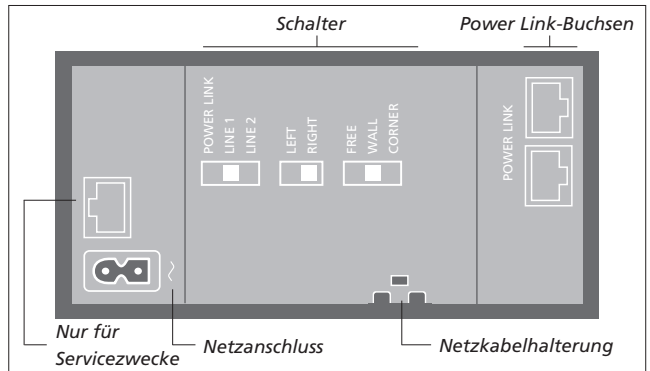


Die Produktkennzeichnung befindet sich auf der Rückseite des Lautsprechers.

Die Lautsprecher können mit Bang & Olufsen Audio-, Video- und Linksystemen benutzt werden. Sie können aber auch an Systeme anderer Hersteller angeschlossen werden.

Die Lautsprecher sind speziell auf die Platzierung an der Wand ausgelegt. Den natürlichsten Klang erzielen Sie jedoch, wenn sie so aufgestellt werden, wie es auf diesen Seiten erläutert wird.

Von der Rückseite des Lautsprechers erhalten Sie Zugriff auf das Anschlussfeld.



POWER LINK- und LINE 1–2-Schalter

Verbindung mit einem Bang & Olufsen System:

Es gibt zwei Möglichkeiten, Ihre Lautsprecher an Ihr Bang & Olufsen System anzuschließen:

- 1) Je ein Power Link-Kabel vom Bang & Olufsen System direkt zu jedem Lautsprecher verlegen. Es ist egal, welche der beiden Buchsen Sie verwenden.
- 2) Ein Power Link-Kabel von Ihrem Bang & Olufsen System zum ersten Lautsprecher verlegen und dann ein weiteres Power Link-Kabel zum nächsten Lautsprecher führen.

Wählen Sie die Option, die am besten zu Ihrem Setup passt. Stellen Sie den Schalter auf POWER LINK.

Verbindung mit einem System, das nicht von Bang & Olufsen stammt:

Verwenden Sie einen gewöhnlichen Stereoklinkenstecker auf der einen Seite und einem RJ45-Stecker auf der anderen (optionales Zubehör*1).



Aus Sicherheitsgründen muss das Netz kabel mithilfe der Netz kabelhalterung fixiert werden.

Stellen Sie den Schalter auf LINE 1 oder LINE 2:

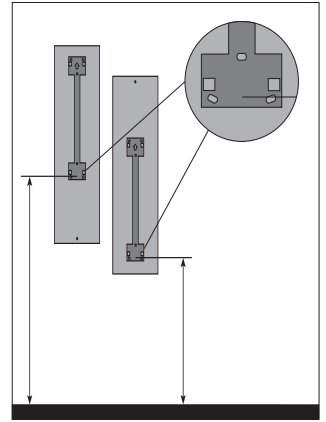
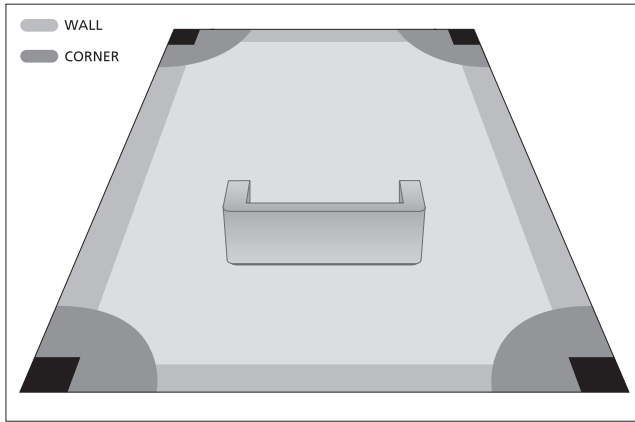
- Verwenden Sie LINE 1 als Standardeinstellung.
- Verwenden Sie LINE 2, wenn Ihr Lautsprecher sich nicht abschaltet oder die Lautstärke zu hoch ist. Die Lautstärke wird reduziert. Für die Lautsprecher müssen dieselben Line-Einstellungen getätigt werden.

LEFT/RIGHT-Schalter

Dieser Schalter gibt dem Lautsprecher vor, entweder den linken oder den rechten Tonkanal eines Bang & Olufsen Systems zu verwenden.

Stellen Sie den Schalter auf LEFT oder RIGHT, wenn Sie den Lautsprecher über eine der „POWER LINK“ gekennzeichneten Buchsen anschließen

*1Zubehör ist bei Ihrem Bang & Olufsen Fachhandelspartner erhältlich.



Der Positionsschalter

Der Positionsschalter hat drei Schaltereinstellungen und befindet sich auf dem Anschlussfeld. Dieser Schalter stellt sicher, dass die Basswiedergabe an die Platzierung des Lautsprechers angepasst wird. Die richtige Schaltereinstellung hängt vom Abstand des Lautsprechers zu Wänden und Ecken des Raums ab.

Die Abstände sind als Richtlinien gedacht. Sie können natürlich den Positionsschalter auf diejenige der drei Einstellungen setzen, die Sie bevorzugen.

• WALL

Wählen Sie diese Einstellung, wenn der Lautsprecher weniger als 65 cm von einer Ecke entfernt aufgestellt wird. In der Abbildung veranschaulicht durch den hellgrauen Bereich entlang der Wände.

• CORNER

Verwenden Sie diese Einstellung, wenn der Lautsprecher in einer Ecke platziert ist. In der Abbildung veranschaulicht durch die dunkelgrauen Bereiche.

Bei der Platzierung des Lautsprechers empfehlen wir, einen Abstand von 20 cm zur Ecke nicht zu unterschreiten. In der Abbildung veranschaulicht durch die schwarzen Bereiche.

• FREE

Wird nicht verwendet.

Platzierung: Werden die Lautsprecher mehr als 78 cm über dem Boden angebracht, müssen sie mit der Anzeige nach unten montiert werden, um eine optimale Klangwiedergabe zu garantieren. In diesem Fall empfehlen wir Ihnen, die Wandhalterung 59-165 cm über dem Boden anzubringen.

Wenn Sie die Lautsprecher mit der Anzeige nach oben an der Wand montieren, empfehlen wir Ihnen, die Wandhalterung 19-114 cm über dem Boden anzubringen.

Der Abstand wird vom Boden bis zu den unteren Löchern der Wandhalterung gemessen.

Elektro- und Elektronikschrott (WEEE) – Umweltschutz

Mit diesem Symbol



gekennzeichnete elektrische und elektronische Geräte, Bauteile und Batterien dürfen nicht in den

normalen Haushaltsmüll gegeben, sondern müssen sämtlich getrennt eingesammelt und entsorgt werden. Durch die Entsorgung elektrischer und elektronischer Geräte und

Batterien über die in Ihrem Land verfügbaren Sammelsysteme leisten Sie einen Beitrag zum Umwelt- und Gesundheitsschutz sowie zur nachhaltigen und vernünftigen Nutzung natürlicher Ressourcen. Die Einsammlung von elektrischen/elektronischen Geräten, Abfällen und Batterien verhindert eine Umweltverschmutzung durch gefährliche Substanzen, die in den entsprechenden Produkten und Geräten vorhanden sein können.

Ihr Bang & Olufsen Fachhändler berät Sie bei der sachgerechten Entsorgung in Ihrem Land.



Hiermit erklärt Bang & Olufsen, dass die wesentlichen Anforderungen und sonstigen relevanten Bestimmungen der ErP-Richtlinie 2009/125/EC, der EMC-Richtlinie 2004/108/EC sowie der LVD-Richtlinie 2006/95/EC erfüllt sind.

Alle Bang & Olufsen Produkte erfüllen die Vorgaben der weltweit geltenden Umweltgesetze.



3511154120600007

