

Sehr geehrte Kundin, sehr geehrter Kunde,

Diese Anleitung „Erste Schritte“ enthält Informationen zum alltäglichen Gebrauch Ihres Bang & Olufsen Geräts. Wir gehen davon aus, dass Ihr Fachhändler das Gerät liefert, installiert und konfiguriert.

Um die BeoSound 5 benutzen zu können, muss sie an den BeoMaster 5 angeschlossen sein. Zum BeoMaster gibt es eine eigene Anleitung „Erste Schritte“ mit Bedienungshinweisen zum Betrieb des BeoMaster, wenn dieser an die BeoSound oder ein TV-Gerät angeschlossen ist.

Wenn der BeoMaster 5 an die BeoSound 5 angeschlossen ist, bezeichnen wir ihn als interne Festplatte. Musik kann auf die Festplatte übertragen werden. Zum diesem Zweck steht die spezielle Software BeoConnect zur Verfügung. Nutzungshinweise zu dieser Software finden Sie in der ihr beiliegenden Anleitung.

Ihr Musiksysteem bietet mehr Funktionen, als in dieser Anleitung beschrieben sind: Unter anderem die Handhabung per Fernbedienung sowie Sprach- und Klangeinstellungen. Diese und weitere Funktionen sind in der Bedienungsanleitung genauer beschrieben.

Alle Bedienungsanleitungen finden Sie unter www.bang-olufsen.com/guides.

Unter www.bang-olufsen.com finden Sie weitere Informationen und sachdienliche FAQs (Antworten auf häufig gestellte Fragen) zu Ihrem Gerät.

Ihr Bang & Olufsen Fachhändler ist der erste Ansprechpartner bei all Ihren Servicefragen.

Einen Fachhändler in Ihrer Nähe finden Sie auf unserer Website ...

www.bang-olufsen.com

Technische Spezifikationen, Merkmale und deren Benutzung können ohne Vorankündigung geändert werden.

Wichtiger Hinweis:

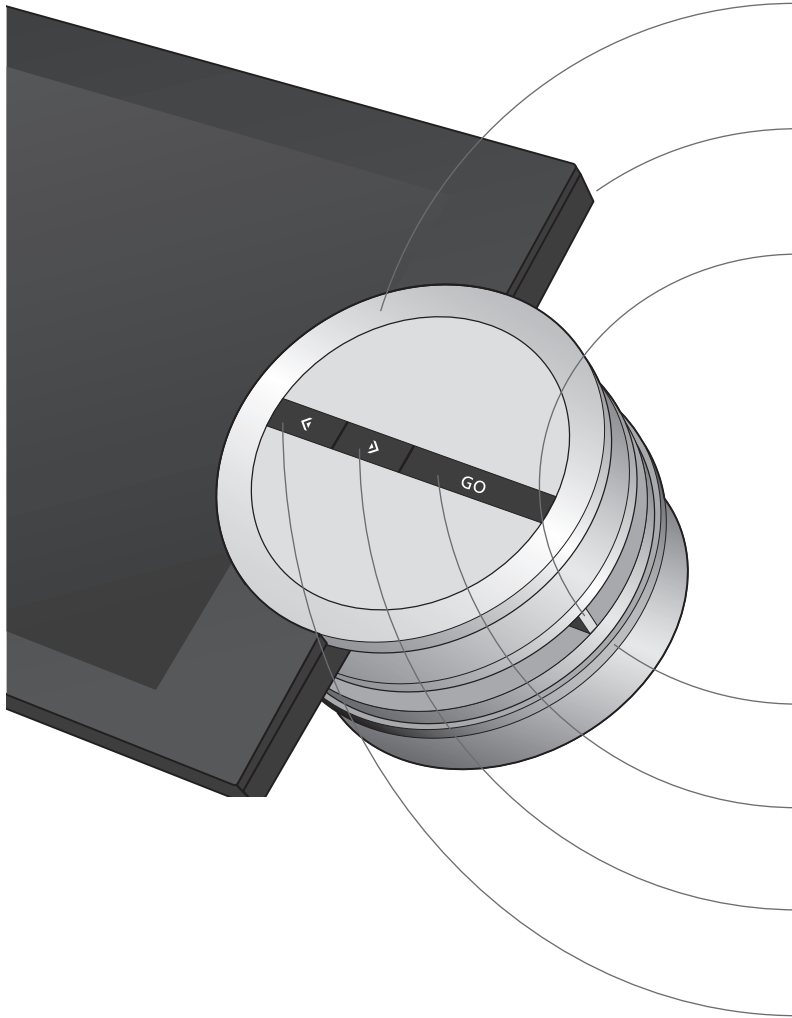
- Stellen Sie das Gerät nicht in direktem Sonnenlicht oder nahe an direkten künstlichen Lichtquellen wie Spots auf.
- Achten Sie darauf, dass das Gerät entsprechend diesen Hinweisen platziert, angeschlossen und eingestellt wird.
- Stellen Sie das Gerät auf einer festen Oberfläche oder einem soliden Standfuß an dem Ort auf, wo es auf Dauer verbleiben soll. Benutzen Sie nur von Bang & Olufsen zugelassene Standfüße und Wandhalterungen!
- Stellen Sie keine Gegenstände auf das Gerät.
- Setzen Sie das Gerät nicht hoher Feuchtigkeit, Regen und Wärmequellen aus.
- Das Gerät ist ausschließlich für den Gebrauch in trockenen Wohnräumen vorgesehen. Die zulässige Umgebungstemperatur im Betrieb beträgt zwischen 10 und 40 °C.
- Lassen Sie um das Gerät stets genug Platz für ausreichende Lüftung.
- Schließen Sie keines der Geräte in Ihrem System an das Netz an, bevor Sie alle anderen Kabel angeschlossen haben.
- Versuchen Sie nicht, das Gerät zu öffnen. Überlassen Sie dies qualifiziertem Servicepersonal.
- Das Gerät kann nur durch Netztrennung vollständig ausgeschaltet werden.
- Das mitgelieferte Netzkabel samt Stecker wurde speziell für dieses Produkt entwickelt. Tauschen Sie den Stecker nicht aus. Wenn das Netzkabel beschädigt wird, müssen Sie bei Ihrem Bang & Olufsen Fachhändler ein neues anfordern.
- Halten Sie offene Flammen von dem Gerät fern, stellen Sie also bspw. keine brennenden Kerzen auf das Gerät.

Inhalt

- 6 Das Musiksystem benutzen
- 7 Das Display
- 7 Reinigung
- 8 Musik hören
- 10 MOTS, Play Queues und Favoriten
- 12 Internetradio hören
- 14 Setup des Musiksystems
- 16 Verwendung des CD Ripping Device
- 18 Gut zu wissen ...

Das Musiksystem benutzen

Ihr Musiksystem ist auf Direktbedienung ausgelegt. Verwenden Sie zur Bedienung den Zeiger, das Rad und die Tasten.



Das Rad: Scrollt durch Inhaltslisten und navigiert durch Menüs.



Standby: Die Standby-Taste befindet sich auf der Rückseite des Geräts.



Der Zeiger: Bewegt den „Laserstrahl“ zwischen den Ansichten und Menüs entlang des „Bogens“ auf der linken Seite.



Drehen, um die Lautstärke anzupassen.



Display aktivieren; Auswahl bestätigen; Titel abspielen oder anhalten oder Untermenüs aufrufen Gedrückt halten, um Optionen zu dem angezeigten Eintrag einzublenden



Untermenüs schließen oder zum vorherigen Titel/Sender im Playermodus wechseln; Menü EINSTELLUNG ohne Speichern verlassen



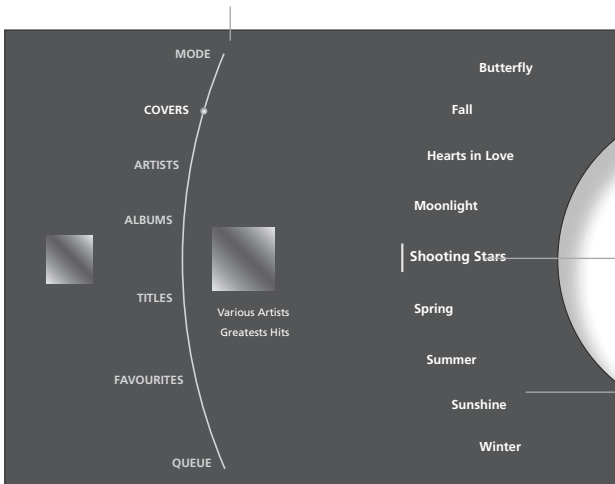
Untermenü öffnen oder Eintrag auswählen; zum vorherigen oder nächsten Sender im Playermodus wechseln

Wichtiger Hinweis

- Symbole** Die oben gezeigten Symbole werden in dieser Anleitung „Erste Schritte“ verwendet, um die Bedienung des Musiksystems zu erläutern.
- Fernbedienung** Selbstverständlich lässt sich das Produkt auch mit einer Fernbedienung steuern. Mehr hierzu sowie weitere Informationen finden Sie in der Bedienungsanleitung unter www.bang-olufsen.com/guides.
- Einschaltzeit** Die Einschaltzeit Ihres Musiksystems hängt von der Einstellung unter POWER SAVING ab. Weitere Informationen finden Sie in der Bedienungsanleitung.

Das Display verfügt über zwei unterschiedliche Modi: den Browser-Modus und den Playermodus. Im Player- und im Browser-Modus können Sie verschiedene Dinge tun.

Der „Bogen“ – Wählen Sie die Einträge entlang des Bogens mit dem Zeiger aus.



Browser-Modus

Im Browser-Modus können Sie den Inhalt Ihres Musiksystems durchsuchen, ohne die Wiedergabe zu unterbrechen. Sie können Musikdateien zu Ihren eigenen Play Queues hinzufügen oder eine „Saat ausbringen“, d. h. ein Muster vorgeben, anhand dessen automatisch eine MOTS Play Queue erstellt wird.

Der „Radfokus“ – zeigt die aktuelle Auswahl und den Bedienfokus an.

Die „Radliste“ – zeigt eine Liste des Inhalts an

Sie können den Browser-Modus aufrufen, indem Sie GO drücken.



Playermodus

Im Playermodus können Sie sehen, was aktuell wiedergegeben wird. Verwenden Sie die Schaltflächen, um die Wiedergabe zu unterbrechen oder um zum nächsten/vorherigen Titel oder Radiosender zu wechseln, und drehen Sie das Lautstärkerad, um die Lautstärke anzupassen. Falls zur ausgewählten Musik kein Cover verfügbar ist, wird ein Standardcover eingeblendet.

Sie können hierfür auch die Bang & Olufsen Fernbedienung benutzen.

MOTS-Symbol – zeigt an, dass der wiedergegebene Titel von MOTS ausgewählt wurde

Das Display schaltet sich einige Zeit nach der letzten Eingabe automatisch in den Playermodus. Um den Playermodus schneller zu aktivieren, bewegen Sie einfach den Zeiger nach ganz oben oder unten auf dem Display.

Reinigung

Display

Wischen Sie Staub auf dem Musiksystem mit einem weichen, trockenen Tuch ab. Verwenden Sie keine Flüssig- oder Sprühreiniger.

HINWEIS: Die regelmäßige Pflege, wie z. B. die Reinigung, ist Aufgabe des Benutzers.

Gehäuse und Bedienelemente

Wischen Sie Staub auf den Oberflächen mit einem trockenen, weichen Tuch ab. Entfernen Sie Fettflecken und hartnäckigen Schmutz mit einem weichen, feuchten Tuch sowie einer Lösung aus Wasser und wenigen Tropfen eines milden Reinigungsmittels, wie z. B. Spülmittel.

Um das Display aus dem Standby-Betrieb zu aktivieren, drücken Sie einfach auf GO. Sie können nun Ihre Musiksammlung nach dem gewünschten Titel durchsuchen.



BeoSound 5 – Bedienung

N.MUSIC starten

Das Musiksysteem gibt den zuletzt abgespielten Titel von Anfang an wieder.

Musik durchgehen

Zum Durchsuchen Ihrer Musik, ohne den laufenden Titel zu unterbrechen.

Unterbrechen oder fortsetzen

Im Playermodus können Sie die Wiedergabe des aktuellen Titels unterbrechen oder fortsetzen.

Einen bestimmten Titel abspielen

Bestimmten Titel nach Interpret, Album oder Cover auswählen

Nächster oder voriger

Im Playermodus können Sie zum nächsten oder zum vorherigen Titel wechseln.

A.AUX-Quelle anhören

Auch eine externe Musikquelle kann über die BeoSound 5*² wiedergegeben werden.

Wichtige Informationen

- Fernbedienung** Die Steuerung mit der Fernbedienung ist in der Bedienungsanleitung unter www.bang-olufsen.com/guides erklärt.
- Übersichten** Verfügbare Ansichten in N.MUSIC sind COVER, INTERPRETEN, ALBEN, TITEL, FAVORITEN UND QUEUE. Alben ohne Cover werden mit einem Standardcover angezeigt.
- * N.MUSIC** Wählen Sie den Namen der gewählten Musikquelle (A.MEM, CD oder N.MUSIC). Näheres entnehmen Sie der Bedienungsanleitung.



MODUS
markieren



N.MUSIC*¹
auswählen



Bestätigen



Eine Ansicht
markieren



Durchsuchen



Öffnen



Durchsuchen



Einmal drücken, um die
Wiedergabe anzuhalten,
und erneut drücken, um sie
fortzusetzen



Eine Ansicht
markieren



Durchsuchen



Öffnen



Durchsuchen



Bestätigen



Vorheriger oder nächster Titel



MODUS
markieren



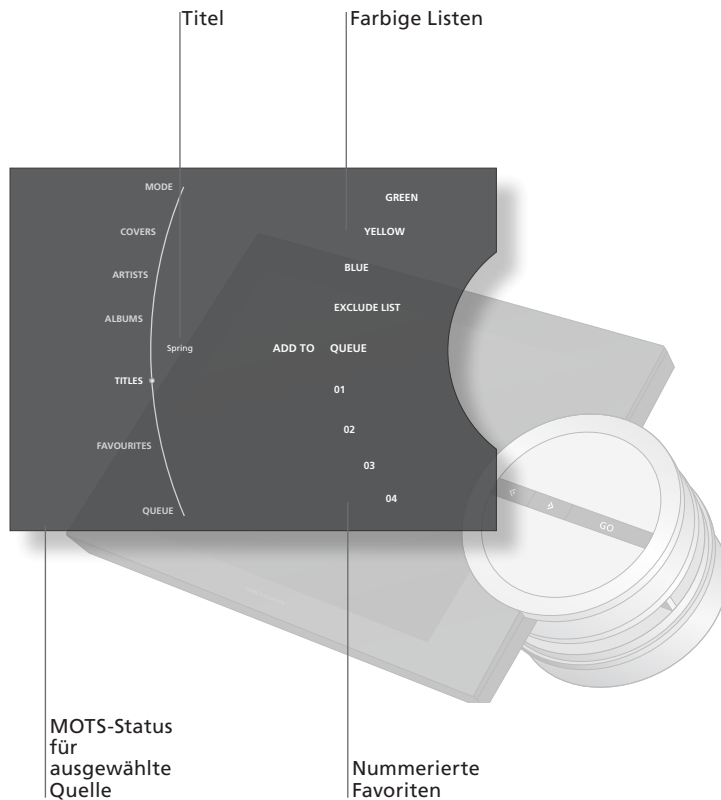
A.AUX
auswählen



Bestätigen

Alben Wenn Sie ein wiederzugebendes Album ausgewählt oder zur Play Queue hinzugefügt haben, wird das Album abgespielt und der letzte Titel dient dann als „Saat“ (Muster) für MOTS.
²**A.AUX** Näheres zu A.AUX und den verfügbaren Optionen entnehmen Sie der Bedienungsanleitung.

Sie können die Wiedergabereihenfolge Ihrer Musikdateien bestimmen oder einstellen, dass das Musiksistem eine MOTS Play Queue für Sie erstellt. Der letzte Titel, den Sie Ihrer Play Queue hinzufügen, dient immer als MOTS-„Saat“ bzw. -Muster.



BeoSound 5 – Bedienung

N.MUSIC starten

Das Musiksistem gibt den zuletzt abgespielten Titel von Anfang an wieder.

Muster für MOTS

Benutzen Sie den aktuell abgespielten Titel, um automatisch eine Sequenz ähnlicher Titel zu erzeugen.*¹

Eine Play Queue erstellen

Titel, Album oder Interpreten zur Play Queue hinzufügen.

Play Queue

Aus der Play Queue wiedergeben.*²

Aus Liste entfernen





















Titel aus der Play Queue entfernen.

Favoriten abspielen

Vier farbige Listen*³ und 99 nummerierte Favoriten*⁴ durchsuchen.

Information

^{1*} **MOTS** Das zugrundeliegende Konzept von MOTS besteht darin, dass Sie die „Saat ausbringen“ bzw. ein Muster vorgeben, indem Sie einen Titel auswählen, und aus dieser Saat/diesem Muster entsteht dann eine Liste ähnlicher Musik. Wenn Sie die Wiedergabe eines Titels starten, werden im Anschluss weitere ähnliche Titel wiedergegeben. Um eine MOTS Play Queue zu erstellen, verwendet das Musiksistem immer den zuletzt zur Play Queue hinzugefügten Titel. Wenn Sie sich ein ganzes Album anhören, dient der letzte Titel als „Saat“.

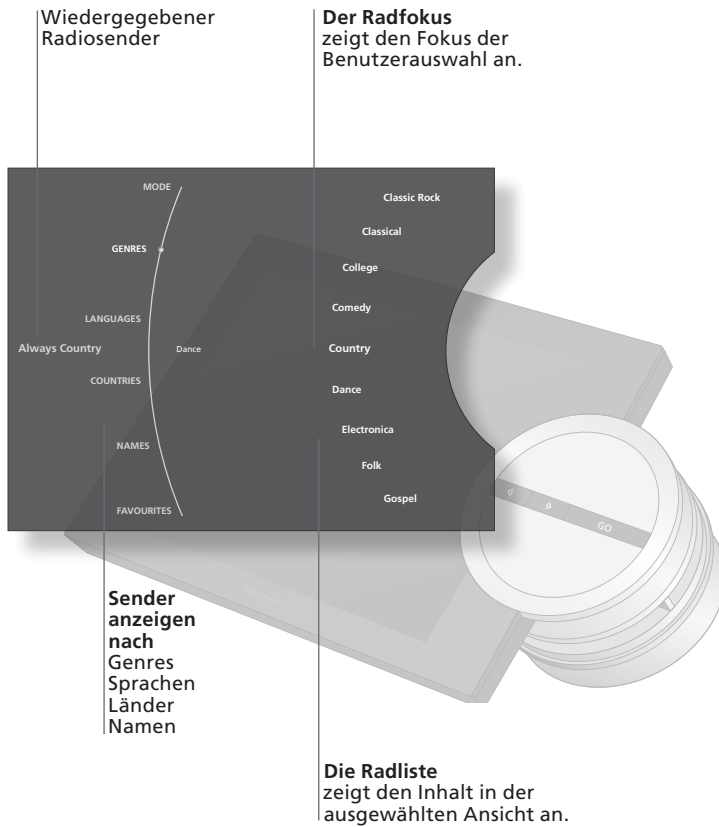
				
MODUS markieren	N.MUSIC auswählen	Bestätigen		
				
Playermodus aktivieren	Gedrückt halten	Loslassen		
				
Titel, Album oder Interpreten auswählen	Gedrückt halten	HINZUF. ZU LISTE auswählen	Loslassen	
				
LISTE markieren	Titel auswählen	Bestätigen		
				
LISTE markieren	Zu entfernenden Titel auswählen	Gedrückt halten, um Optionen anzuzeigen	ENTFERNEN auswählen	Loslassen
			oder	
FAVORITEN markieren	Farbige Liste auswählen	Bestätigen	Einen nummerierten Favoriten auswählen	Bestätigen

^{2*} **Liste wiedergeben** Die Play Queue zeigt die Liste der Titel an, die Sie zur Wiedergabe ausgewählt haben.

^{3*} **Farbige Listen** Sie können Ihre Lieblingsmusik in farbigen Listen ablegen, um schnell über die Fernbedienung auf sie zugreifen zu können. Nach dem Abspielen des letzten Titels stoppt die Wiedergabe.

^{4*} **Numerierte Favoriten** Sie wählen die dem gewünschten Titel zugeordnete Nummer als. Diese Auswahl dient dann als MOTS-Saat. Weitere Informationen finden Sie in der Bedienungsanleitung unter www.bang-olufsen.com/guides.

Mit Internetradio haben Sie einfachen Zugriff auf zahlreiche Radiosender weltweit.



BeoSound 5 – Bedienung



RADIO starten

Das Musiksystem ruft automatisch den Sender auf, der zuletzt eingestellt war.

Sender nach Übersicht suchen

Sender nach GENRES, SPRACHEN, LÄNDERN oder NAMEN auswählen.

Nächster oder voriger

Im Playermodus den nächsten oder vorherigen Radiosender aktivieren.

Einen Sender als Favoriten hinzufügen

Einen Radiosender zu einem nummerierten Favoriten machen.

Einen Favoriten wiedergeben

Übersicht über vier farblich markierte Listen und 99 nummerierte Favoriten.

Information

Internetverbindung Um Internetradio hören zu können, muss Ihr Musiksystem mit dem Internet verbunden sein.
N.RADIO Wählen Sie den Namen der gewählten Musikquelle (RADIO oder N.RADIO). Näheres entnehmen Sie der Bedienungsanleitung.



MODUS markieren



N.RADIO
auswählen

GO

Bestätigen



Eine Ansicht
markieren



Durchsuchen



Öffnen



Durchsuchen

GO

Auswählen



Nach oben/unten
gehen, um
Playermodus zu
aktivieren



Vorheriger oder
nächster Sender
im Playermodus



Radiosender
auswählen

GO

Gedrückt
halten



Verfügbare
Nummer
mithilfe der
Option HINZUF.
ZU auswählen

GO

Loslassen



FAVORITEN
markieren



Liste oder
numerierten
Favoriten
auswählen

GO

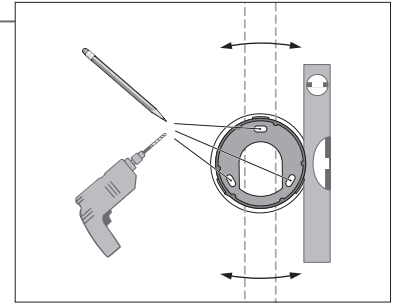
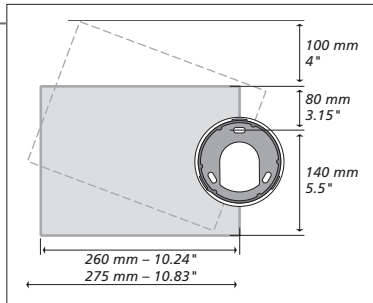
Abspielen

Favourites Wenn Sie eine Bang & Olufsen Fernbedienung besitzen, können Sie sie verwenden, um einen nummerierten Sender direkt aufzurufen, indem Sie einfach die entsprechende Ziffer drücken. Zur Wiedergabe eines bestimmten Senders aus einer farbigen Liste drücken Sie die farbige Taste und anschließend die Ziffer.

HINWEIS: Die Radiosender werden automatisch in regelmäßigen Abständen aktualisiert, damit lediglich die derzeit verfügbaren Sender angezeigt werden.

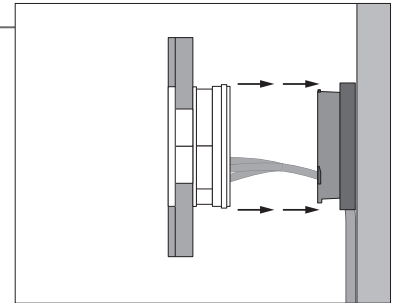
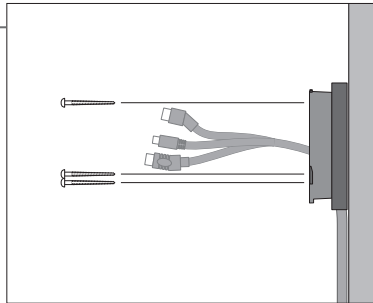
Positionieren der Wandhalterung

Suchen Sie erst den richtigen Platz für das Musiksystem, bevor Sie es an der Wand montieren. Verwenden Sie die Wandhalterung und den Abstandhalter als Schablone, um die Bohrlöcher anzuzeichnen.



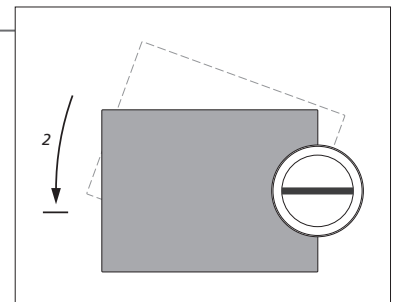
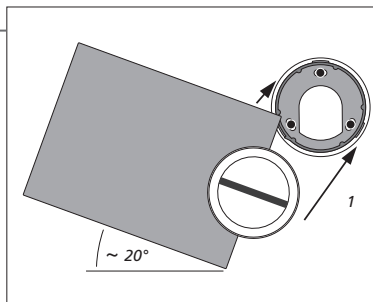
Wandhalterung montieren

Benutzen Sie Schrauben und Dübel der für die jeweilige Konstruktion und den Zustand der Wand geeigneten Größen und Typen. Verwenden Sie drei Schrauben/Befestigungselemente mit einer Mindestbelastbarkeit von jeweils 3,5 kg. Verlegen Sie die Kabel so, wie es auf der folgenden Seite beschrieben wird, bevor Sie das Musiksystem befestigen.



Musiksystem montieren

Setzen Sie das Musiksystem auf die Wandhalterung, richten Sie es aus und schwenken Sie es dann vorsichtig bis zum Anschlag.



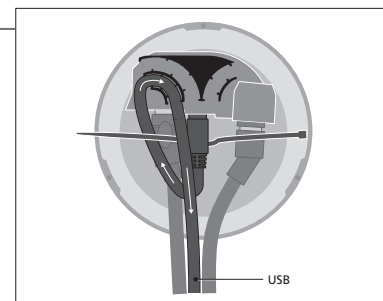
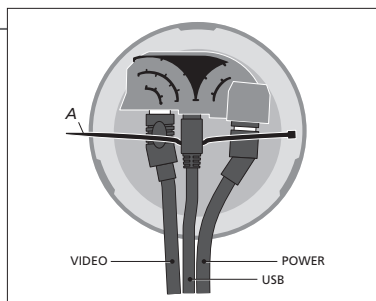
Information

Leichte Trennwände

Wenn Sie das Musiksystem an eine Leichtbauwand (Gipskartonwand) hängen möchten, müssen Sie die Wandhalterung an einer vertikalen Stütze montieren. Benutzen Sie eine Schnellbauschraube (Ø 5 mm – 0.2 SDSq), die durch den Gips und mindestens 25 mm (1 SDSq) in eine vertikale Stütze geschraubt werden muss. Benutzen Sie außerdem zwei weitere Schrauben eines für Gipswände geeigneten Typs, um für zusätzliche Stabilität zu sorgen. Die Befestigungsweise ist für eine Gipskartonwand vorgesehen.

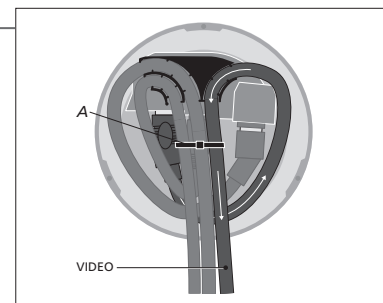
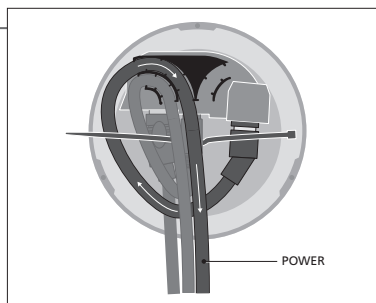
Die Kabel sichern ...

1. Schließen Sie die Kabel (VIDEO, USB und POWER) an die entsprechenden Buchsen unten am Musiksystem an. Hinweis: Platzieren Sie einen Kabelbinder hinter dem USB-Stecker (A).
2. Führen Sie das USB-Kabel durch den Kabelhalter.



...

3. Führen Sie das POWER-Kabel unter dem USB-Kabel und über dem VIDEO-Kabel entlang und anschließend durch den Kabelhalter hindurch.
4. Führen Sie das VIDEO-Kabel unter dem USB-Kabel und unter dem POWER-Kabel entlang und anschließend durch den Kabelhalter hindurch. Sichern Sie abschließend die Kabel, indem Sie den Kabelbinder (A) festziehen.



Grundeinstellungen vornehmen

→ BeoMaster 5 an das Netz anschließen

→ Eine BeoSound 5-Quelle aktivieren

→ Folgen Sie den Hinweisen auf dem Bildschirm

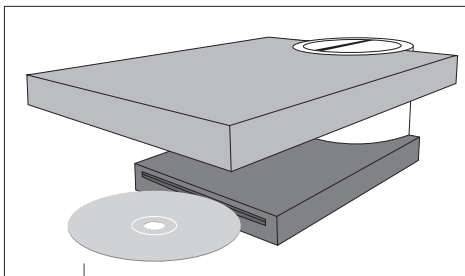
Montage des CD Ripping Device

Anweisungen zur Montage des optionalen CD Ripping Device an Ihrem Audiosystem finden Sie in der dem CD Ripping Device beiliegenden Anleitung. Bitte beachten Sie, dass das Gerät nur von einem Bang & Olufsen Fachhändler montiert werden sollte.

Einstellungen Weitere Informationen zu den Einstellungen finden Sie in der Bedienungsanleitung unter www.bang-olufsen.com/guides. Das mitgelieferte Netzkabel mit Stecker wurde speziell für dieses Produkt entwickelt. Wird der Stecker ausgetauscht oder das Netzkabel beschädigt, müssen Sie bei Ihrem Bang & Olufsen Fachhändler ein neues anfordern.

HINWEIS: Näheres zu den Anschlüssen erfahren Sie in der BeoMaster-Bedienungsanleitung. Das Musiksystem lässt sich nur durch Trennung des BeoMaster vom Netz vollkommen ausschalten.

Wenn Ihr Audiosystem mit dem optionalen CD Ripping Device ausgestattet ist, können Sie Ihre Audio-CDs rippen und sie direkt auf der internen Festplatte speichern. Sofern verfügbar werden auch Metadaten für die CD automatisch hinzugefügt. Sie können das Gerät auch als CD-Player benutzen. Wenn Sie das CD Ripping Device hauptsächlich als CD-Player nutzen möchten, sollten Sie die Werkseinstellungen ändern (Näheres hierzu entnehmen Sie der Bedienungsanleitung).



Legen Sie die CD so ein, dass das Label nach außen zeigt.

BeoSound 5 – Bedienung



Eine CD rippen

Ab Werk ist für die Funktion AUTOM. RIPPEN die Option EIN ausgewählt, sodass beim Einlegen einer CD automatisch mit dem Rippen begonnen wird. Wenn für die Funktion AUTOM. RIPPEN*¹ die Option AUS ausgewählt ist, können Sie das Rippen von CDs manuell aktivieren.

Eine eingelegte CD abspielen*²

Um eine CD einfach ohne Rippen abzuspielen, muss die Funktion AUTOM. RIPPEN ausgeschaltet sein.

Unterbrechen oder fortsetzen*²

Im Playermodus können Sie die Wiedergabe des aktuellen Titels unterbrechen oder fortsetzen.

Einen bestimmten Titel abspielen*²

Einen bestimmten Titel auswählen oder im Playermodus zwischen Titeln wechseln.

Zufallswiedergabe und wiederholte Wiedergabe*²

Sie können die BeoSound 5 so einstellen, dass die Titel auf einer CD in zufälliger Reihenfolge abgespielt werden oder dass die aktuell wiedergegebene CD erneut abgespielt wird.

Eine CD auswerfen

Sie können die CD jederzeit auswerfen.*³

Wichtige Informationen

^{1*} Automatisches Rippen

Ob das Rippen automatisch startet, hängt von der Einstellung für die Funktion AUTOM. RIPPEN ab. Weitere Informationen finden Sie in der Bedienungsanleitung.

^{2*} Rippen von CDs oder CD-Player

Die beschriebenen Bedienschritte treffen nur dann zu, wenn sich das CD Ripping Device im Playermodus befindet.

^{3*} CD auswerfen





Die CD kann nach dem Rippen automatisch ausgeworfen werden. Diese Option ist von den Einstellungen für das CD Ripping Device abhängig.

						
MODUS markieren	CD auswählen	Bestätigen	TITEL auswählen	Bestätigen	RIP BEGINNEN auswählen	Bestätigen

		
MODUS markieren	CD auswählen	Bestätigen



Einmal drücken, um die Wiedergabe anzuhalten, und erneut drücken, um sie fortzusetzen

			oder	
TITEL markieren	Durchsuchen	Abspielen		Vorheriger oder nächster Titel

						
MODUS markieren	EINSTELLUNG auswählen	Bestätigen	SERVICE-EINSTELLUNGEN markieren	Auswählen	Wählen Sie RANDOM oder REPEAT	Bestätigen

			oder					
Gedrückt halten	DISC AUSWERFEN auswählen	Loslassen		EINSTELLUNG markieren	Bestätigen	WARTUNG markieren	DISC AUSWERFEN auswählen	Bestätigen

Einstellungen Weitere Informationen zu den Einstellungen finden Sie in der Bedienungsanleitung unter www.bang-olufsen.com/guides.

HINWEIS: Wenn mehrere Metadatenoptionen verfügbar sind, müssen Sie die korrekten Optionen vor dem Rippen der CD auswählen. Das neue Album wird in die Liste ZULETZT HINZUGEFÜGT aufgenommen. Wenn für die CD keine Metadaten zur Verfügung stehen, wird sie unter „Unbekannter Künstler“ und „Unbekanntes Album“ gespeichert und die Titel werden einfach nummeriert.

Aktion	So wird's gemacht ...
Die Displaysprache ändern ...	Wählen Sie anhand des Zeigers MODUS aus, drehen Sie anschließend das Rad , um EINSTELLUNG auszuwählen, und markieren Sie nochmals anhand des Zeigers den Eintrag SYSTEMEINSTELLUNGEN. Wählen Sie nun anhand des Rads das Menü SPRACHE aus und drücken Sie GO . Wählen Sie anschließend mit dem Rad die gewünschte Sprache aus und drücken Sie erneut GO .
Zwischen Quellen wechseln ...	Wählen Sie anhand des Zeigers das Menü MODUS aus. Drehen Sie anschließend das Rad , um zwischen den verfügbaren Quellen auszuwählen. Drücken Sie zum Bestätigen GO .
Einen Titel zu einer Play Queue hinzufügen ...	Verwenden Sie den Zeiger , um eine Ansicht (z. B. Alben) auszuwählen. Drehen Sie anschließend das Rad , um die ausgewählte Ansicht zu durchsuchen (mit dem Pfeil nach links ◀ können Sie ggf. die Ansicht ausklappen), und drehen Sie das Rad erneut, um den Titel zu finden, den Sie zu der Play Queue hinzufügen möchten. Halten Sie nach Auswahl des Titels GO gedrückt und drehen Sie das Rad , um HINZUF. ZU LISTE auszuwählen. Lassen Sie GO dann los.
Die Play Queue anzeigen ...	Gehen Sie mit dem Zeiger zu LISTE und wählen Sie den Eintrag aus. Die Play Queue erscheint nun in der Radliste auf der rechten Seite.
Die Play Queue löschen ...	Verwenden Sie den Zeiger , um LISTE auszuwählen, und drehen Sie dann das Rad , um einen zufälligen Titel auszuwählen. Halten Sie nun GO gedrückt, drehen Sie das Rad zu WIEDERG. LÖSCHEN und lassen Sie GO los.
Einen Titel aus der Play Queue entfernen ...	Gehen Sie mit dem Zeiger zu LISTE. Drehen Sie anschließend das Rad bis zu dem zu entfernenden Titel. Halten Sie nun GO gedrückt, drehen Sie das Rad zu ENTFERNEN und lassen Sie GO los.
Einen Titel als MOTS-Muster verwenden ...	Der letzte Titel in der Play Queue dient immer als MOTS-Saat. Sie können aber auch einen nummerierten Favoriten als MOTS-Saat vorgeben. Siehe Seite 10.
Neue MOTS-Saat vorgeben ...	Wenn sich die BeoSound 5 im Playermodus befindet, können Sie auch GO gedrückt halten, um die derzeitige MOTS-Saat durch den Titel zu ersetzen, der aktuell wiedergegeben wird.
Einen Titel aus MOTS ausschließen ...	Verwenden Sie den Zeiger , um eine Ansicht (z. B. Alben) auszuwählen. Drehen Sie dann das Rad , um die ausgewählte Ansicht zu durchsuchen (mit dem Pfeil nach links können Sie ggf. die Ansicht ausklappen), und drehen Sie das Rad erneut, um den Titel zu suchen, der aus MOTS ausgeschlossen werden soll. Halten Sie nun GO gedrückt, drehen Sie das Rad zum Eintrag HINZUF. ZU MOTS-AUSSCHLUSSLISTE und lassen Sie GO los.
Einen Titel nach dem Ausschluss aus MOTS wieder in MOTS aufnehmen ...	Wählen Sie mit dem Zeiger das Menü FAVORITEN aus. Drehen Sie dann das Rad , um die Option MOTS-AUSSCHLUSSLISTE auszuwählen, und drücken Sie ◀. Drehen Sie das Rad , um den Titel auszuwählen, der wieder von MOTS berücksichtigt werden soll. Halten Sie nun GO gedrückt, drehen Sie das Rad zur Option ENTFERNEN und lassen Sie GO los.
Eine farbige Liste erstellen ...	Drehen Sie das Rad , um den Eintrag (Titel, Album, Interpret oder Radiosender) zu finden, den Sie zu der farbigen Liste hinzufügen möchten. Halten Sie nun GO gedrückt, drehen Sie das Rad , um eine Farbe auszuwählen, und lassen Sie GO los.
Eine farbige Liste wiedergeben ...	Aktivieren Sie N.MUSIC. Wählen Sie mit dem Zeiger FAVORITEN aus. Drehen Sie das Rad zur gewünschten farbigen Liste und drücken Sie GO .

Wichtige Informationen

Bedienungsanleitung Wenn Sie mehr über Ihr Musiksysteem erfahren möchten, sehen Sie sich die Bedienungsanleitung unter www.bang-olufsen.com/guides oder den FAQ-Abschnitt auf unserer Website an.

CE Dieses Produkt erfüllt die Bestimmungen der Richtlinien 2004/108/EC und 2006/95/EC.

Hiermit erklärt Bang & Olufsen, dass die wesentlichen Anforderungen und sonstigen relevanten Bestimmungen der ErP-Richtlinie 2009/125/EG, der EMC-Richtlinie 2004/108/EG sowie der LVD-Richtlinie 2006/95/EG erfüllt sind. Die Konformitätserklärung erhalten Sie bei Bang & Olufsen.

This product incorporates copyright protection technology that is protected by U.S. patents and other intellectual property rights. Use of this copyright protection technology must be authorized by Rovi, and is intended for home and other limited viewing uses only unless otherwise authorized by Rovi. Reverse engineering or disassembly is prohibited.

HDMI, the HDMI logo and High-Definition Multimedia Interface are trademarks or registered trademarks of HDMI Licensing LLC.

Bang & Olufsen kann die Qualität der über Internet empfangbaren Radiosender nicht garantieren.

Elektro- und Elektronikschrott (WEEE) – Umweltschutz



Alle Bang & Olufsen Produkte erfüllen die Vorgaben der weltweit geltenden Umweltgesetze.

Mit diesem Symbol gekennzeichnete elektrische und elektronische Geräte, Bauteile und Batterien dürfen nicht in den normalen Haushaltsmüll gegeben, sondern müssen sämtlich getrennt eingesammelt und entsorgt werden. Durch die Entsorgung elektrischer und elektronischer Geräte und Batterien über die in Ihrem Land verfügbaren Sammelsysteme leisten Sie einen Beitrag zum Umwelt- und Gesundheitsschutz sowie zur nachhaltigen und vernünftigen Nutzung natürlicher Ressourcen. Die Einsammlung von elektrischen/elektronischen Geräten, Abfällen und Batterien verhindert eine Umweltverschmutzung

durch gefährliche Stoffe, die in den entsprechenden Produkten und Geräten vorhanden sein können. Ihr Bang & Olufsen Fachhändler berät Sie bei der sachgerechten Entsorgung in Ihrem Land.

Falls ein Gerät für die Kennzeichnung zu klein ist, wird die Bedienungsanleitung, die Garantiebescheinigung oder die Verpackung mit diesem Symbol versehen.



35106171310000

