

Bedienungsanleitung

Nach der Aufstellung des Lautsprechers entsprechend der Beschreibung auf den folgenden Seiten schließen Sie das gesamte System am Netz an.

Lautsprecherschutz

Der Lautsprecher hat ein thermisches Schutzsystem, das seine Beschädigung durch Überhitzung verhindert. Wenn ein Fehler auftritt bzw. die Lautsprechereinheiten überhitzen, schaltet das System den Lautsprecher automatisch in den Standbybetrieb.

Tonwiedergabe wiederherstellen:

- > Trennen Sie den Lautsprecher vom Netz.
- > Lassen Sie ausreichend Zeit zum Rücksetzen des Fehlerzustands bzw. Abkühlen (ca. 3–5 Minuten).
- > Schließen Sie den Lautsprecher wieder am Netz an.

Wenn das Problem andauert, wenden Sie sich bitte an Ihren Bang & Olufsen Fachhandelspartner.

Lautsprecher reinigen

Wischen Sie staubige Oberflächen mit einem trockenen, weichen Tuch ab. Entfernen Sie ggf. Fettflecken und hartnäckigen Schmutz mit einem fusselfreien, gut ausgewrungenen Tuch mit einer Lösung aus Wasser und wenigen Tropfen eines milden Reinigungsmittels wie z.B. Spülmittel.

Der Frontgrill des Lautsprechers kann mit dem Saugpinsel eines auf niedrigste Stufe eingestellten Staubsaugers gereinigt werden.

Verwenden Sie zum Reinigen der Lautsprecherteile niemals Alkohol oder andere Lösungsmittel!

Ein- und Ausschalten

Wenn Sie Ihr Bang & Olufsen System einschalten, schaltet der Lautsprecher gleichzeitig ein. Wenn Sie das System wieder ausschalten, schaltet auch der Lautsprecher aus.

HINWEIS! Längere Benutzung bei hoher Lautstärke kann Gehörschäden verursachen.

Lautsprecher aufstellen

Wir empfehlen,

folgendermaßen vorzugehen:

- Trennen Sie Ihr Bang & Olufsen System vom Netz.
- Stellen Sie den Lautsprecher gemäß den Hinweisen auf dieser Seite auf.
- Montieren Sie den Lautsprecher wie auf der nächsten Seite erläutert mit dem beiliegenden Zubehör auf dem BeoVision-Standfuß bzw. Wandhalter.
- Schließen Sie den Lautsprecher wie unter 'Kabelanschlüsse' (S. 6–7) erläutert an.
- Stellen Sie den POSITION-Schalter richtig ein. Eine Beschreibung finden Sie unter 'Lautsprecher an den Raum anpassen' (S. 8–9).
- Schließen Sie das gesamte System wieder am Netz an.

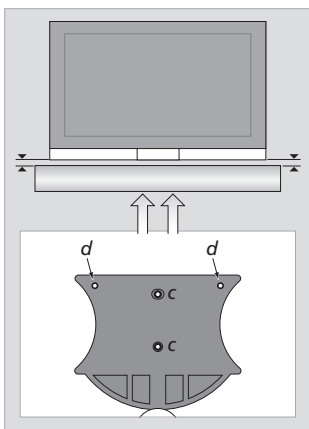
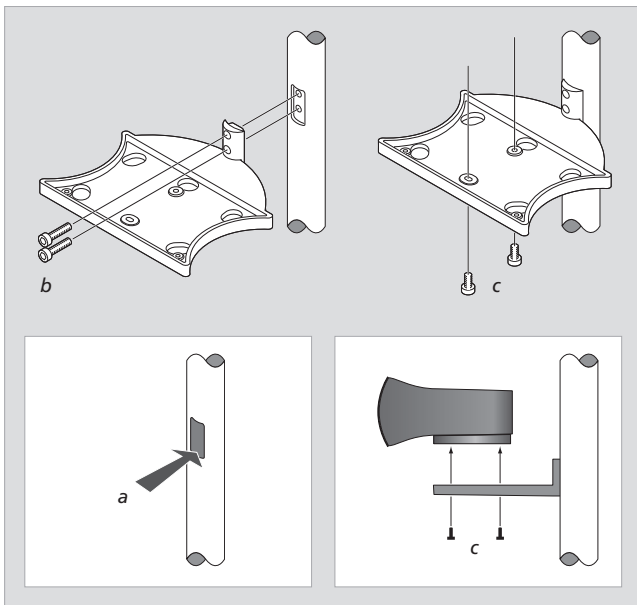
Achtung

- Stellen Sie sicher, dass der Lautsprecher nach den Hinweisen in dieser Bedienungsanleitung aufgestellt und angeschlossen wird.
- Der Lautsprecher muss mit dem beiliegenden Halter und auf einem geeigneten Bang & Olufsen Standfuß bzw. Wandhalter montiert werden.
- Versuchen Sie nicht, den Lautsprecher zu öffnen. Überlassen Sie dies qualifiziertem Servicepersonal!
- Der Lautsprecher wurde nur für den Gebrauch in trockenen Wohnräumen innerhalb eines Temperaturbereichs von 10–40° C konstruiert.
- Damit der Schallaustritt an den hinteren Bassreflexöffnungen und den Basseinheiten im Boden nicht behindert wird, lassen Sie hinter und unter dem Lautsprecher mindestens 6 cm Freiraum.
- Stellen Sie den Lautsprecher stets horizontal auf.
- Stellen Sie keine Gegenstände auf den Lautsprecher.

Lautsprecher-Frontgrill montieren

Montieren Sie den Frontgrill nicht verkehrt herum (Markierung auf der Rückseite ↑UP):

- > Setzen Sie den Grill etwa 10 mm nach links verschoben auf die Lautsprecherfront.
- > Schieben Sie den Grill nach rechts (achten Sie darauf, dass alle fünf 'Haltepunkte' in die entsprechenden Halter am Lautsprecher einrasten).



Einstellungen: Achten Sie zuerst darauf, dass das TV-Gerät auf seinem Stand bzw. seiner Wandhalterung eben ausgerichtet ist. Justieren Sie den Lautsprecher dann mit den beiden Schrauben (d) so, dass er parallel zur Unterkante des TV-Geräts steht. Richten Sie die Lautsprecherfront zum TV-Gerät aus und ziehen Sie die beiden Schrauben (c) fest.

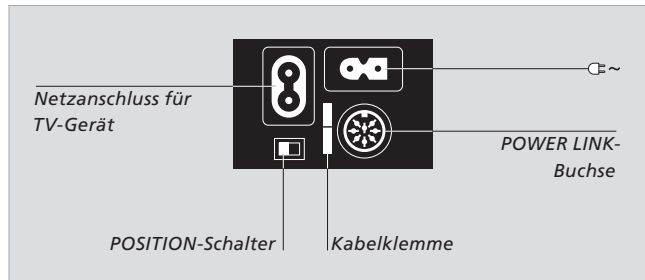
Auf dieser Seite ist gezeigt, wie der Lautsprecher auf einem BeoVision 7* -Standfuß bzw. Wandhalter befestigt wird. Wenn Sie den Lautsprecher mit einem anderen Bang & Olufsen System benutzen möchten, schlagen Sie in der dem System beiliegenden Anleitung nach.

- a Entfernen Sie die kleine Abdeckung auf dem Standfuß (Wandhalter haben keine Abdeckung). Drücken Sie wie gezeigt auf die Abdeckung, damit sie sich löst.
- b Befestigen Sie den Halter auf dem Standfuß bzw. Wandhalter. Benutzen Sie die beiden längeren Schrauben (M5 x 25 mm).
- c Befestigen Sie den Lautsprecher am Halter. Benutzen Sie die beiden kürzeren Schrauben (M5 x 8 mm). Ziehen Sie die Schrauben jedoch erst ganz fest, nachdem Sie die unten beschriebenen Einstellungen (d) vorgenommen haben.

Kabelanschlüsse

Der Lautsprecher ist in erster Linie für eine Konfiguration mit dem BeoVision 7* vorgesehen. Er kann jedoch auch an andere Bang & Olufsen Systeme angeschlossen werden.

Für eine Konfiguration ohne den BeoVision 7 benötigen Sie ein Netz- und ein Power Link-Kabel. Diese Kabel erhalten Sie als optionales Zubehör bei Ihrem Bang & Olufsen Fachhandelspartner.



Das Anschlussfeld befindet sich hinten am Lautsprecher.

Netzanschluss

Der Lautsprecher hat zwei Netzbuchsen.

Die mit ~ gekennzeichnete Buchse dient für den Netzeingang (Verbindung mit der Netzdose) und die andere Buchse für die Netzspannungsversorgung des TV-Geräts.

Hinweis: Das Netzkabel zur Netzdose muss mit einer Kabelklemme am Lautsprecher befestigt werden – siehe nächste Seite.

POSITION-Schalter

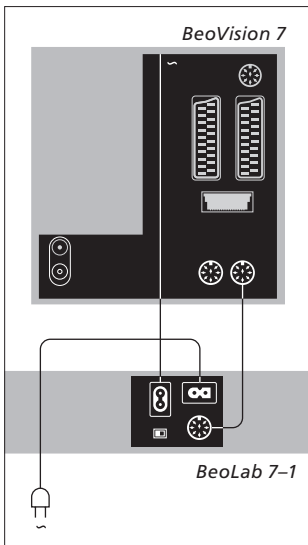
Dieser Schalter hat zwei Positionen: F (frei stehende Position) und W (Position an der Wand).

Die geeignete Einstellung finden Sie unter 'Lautsprecher an den Raum anpassen' (S. 8–9).

POWER LINK-Buchse

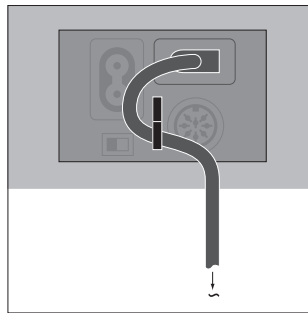
Mit dieser Buchse stellen Sie die Lautsprecherverbindung mit einer der Power Link-Buchsen am Bang & Olufsen System her – siehe nächste Seite.

*HINWEIS! Der BeoVision 7 und sein Zubehör sind nicht auf allen Märkten erhältlich.



Die beiden Netzkabel und das Power Link-Kabel liegen dem BeoVision 7 bei.

Power Link-Kabel: Benutzen Sie kein Kabel des älteren Typs, da dieses Störungen verursacht und somit nicht die optimale Klangqualität ergibt! Der neue Typ hat eine dreieckige Markierung am Stecker.

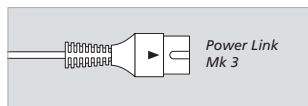


Kabelklemme: Aus Sicherheitsgründen muss das mit der Netzdose verbundene Netzkabel am Lautsprecher befestigt werden. Ziehen Sie das Kabel hierzu hinter die Klemme.

Anschluss am BeoVision 7...

Schließen Sie den Lautsprecher an einer der Power Link-Buchsen am linken Anschlussfeld des BeoVision 7 an.

Weitere Informationen zu den Anschlussfeldern des BeoVision 7 finden Sie in seinen Anleitungen.



Anschluss an andere Bang & Olufsen Systeme...

Benutzen Sie ein Power Link-Kabel des richtigen Typs, um den Lautsprecher mit einer Power Link-Buchse am Bang & Olufsen System zu verbinden.

Weitere Informationen finden Sie in der Anleitung des Systems.

Ein in einer Ecke bzw. nahe an einer Wand aufgestellter Lautsprecher hat eine stärkere Basswiedergabe als bei freierer Aufstellung im Raum.

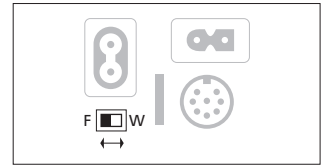
Benutzen Sie den POSITION-Schalter, um eine übermäßig starke Basswiedergabe zu vermeiden und sicherzustellen, dass sie der Platzierung des Lautsprechers angepasst ist. Die richtige Schaltereinstellung hängt vom Abstand des Lautsprechers zu den Wänden und Ecken des Raums ab.

Der POSITION-Schalter

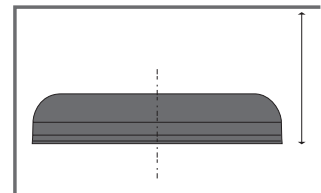
Der POSITION-Schalter hat die beiden Positionen F und W:

- **F** (frei stehende Position)
Benutzen Sie diese Einstellung, wenn sich der Frontgrill des Lautsprechers weiter als 50 cm von der hinteren Wand entfernt befindet, z.B. auf einem Standfuß, Motor-Drehfuß oder Tischhalter.
- **W** (Position an der Wand)
Benutzen Sie diese Einstellung, wenn sich der Frontgrill des Lautsprechers näher als 50 cm von der hinteren Wand entfernt befindet.

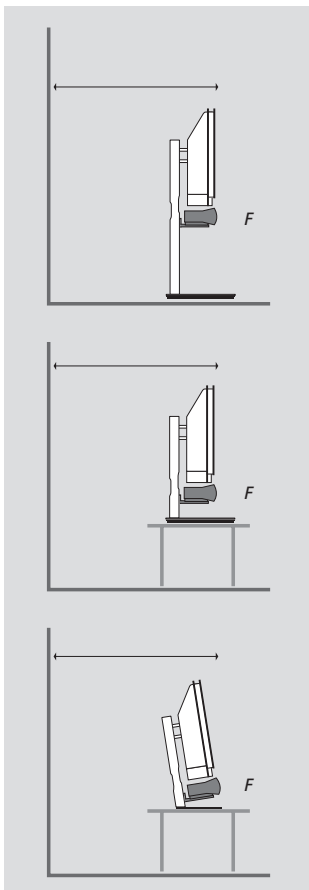
Benutzen Sie diese Einstellung stets, wenn der Lautsprecher auf einem der Wandhalter platziert ist, jedoch auch, wenn er auf einem der o.a. Standfüße nahe an der Wand steht.



Der POSITION-Schalter befindet sich auf dem Anschlussfeld.



Abstand messen... Der Abstand wird wie hier gezeigt gemessen – Aufsicht auf den Lautsprecher.

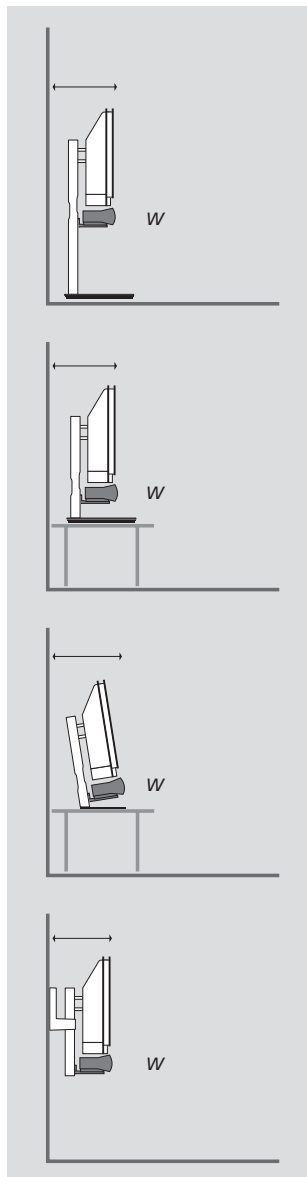


Aufstellungsbeispiele


Die drei Beispiele links zeigen den Lautsprecher mehr als 50 cm von der hinteren Wand entfernt. Der POSITION-Schalter muss also auf **F** eingestellt werden.

Die vier Beispiele rechts zeigen den Lautsprecher weniger als 50 cm von der hinteren Wand entfernt. Der POSITION-Schalter muss also auf **W** eingestellt werden.

Wenn der Lautsprecher auf der Motor-Drehplatte bzw. dem Tischhalter befestigt ist und Sie ihn auf den Boden gestellt haben, müssen Sie den POSITION-Schalter auf **W** einstellen.



HINWEIS! Der BeoVision 7 und sein in den Beispielen gezeigtes Zubehör sind nicht auf allen Märkten erhältlich!

 Dieses Produkt entspricht
den Vorschriften der
EU-Richtlinien 89/336 und 73/23.

***Für Zugang zu den
Zulassungsetiketten den
Lautsprecher-Frontgrill
abnehmen:***

- > Den Frontgrill auf jeder Seite mit
den Daumen leicht nach innen
drücken.
- > Beim Drücken den Frontgrill nach
links verschieben (~ 10 mm).
Der Frontgrill kann nun
abgenommen werden.

*Hinweis: Beim erneuten Anbringen
des Frontgrills darauf achten, dass
alle fünf 'Haltepunkte' in die
entsprechenden Halter am
Lautsprecher einrasten. Den
Frontgrill nicht verkehrt herum
montieren (Markierung auf der
Rückseite ↑UP).*

*Änderungen der Technischen
Spezifikationen, Merkmale und
ihrer Benutzung vorbehalten!*

