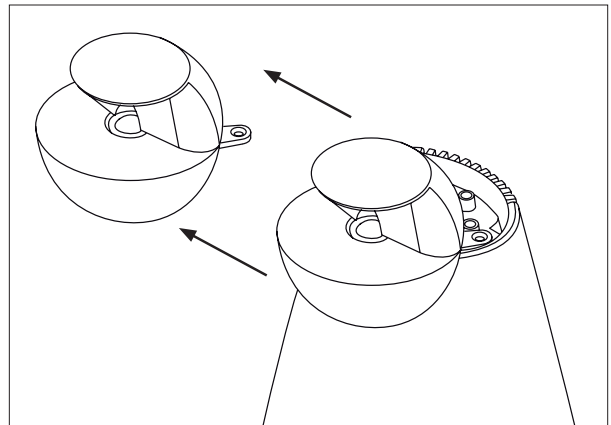
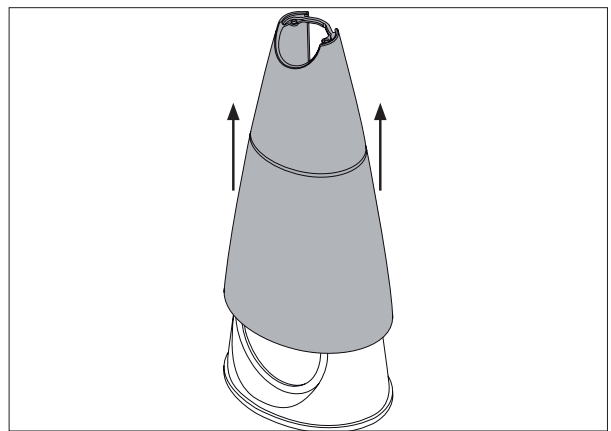


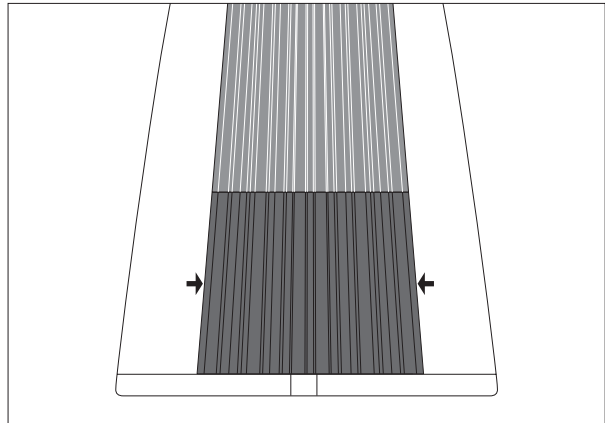
→ - Linse vorsichtig abheben



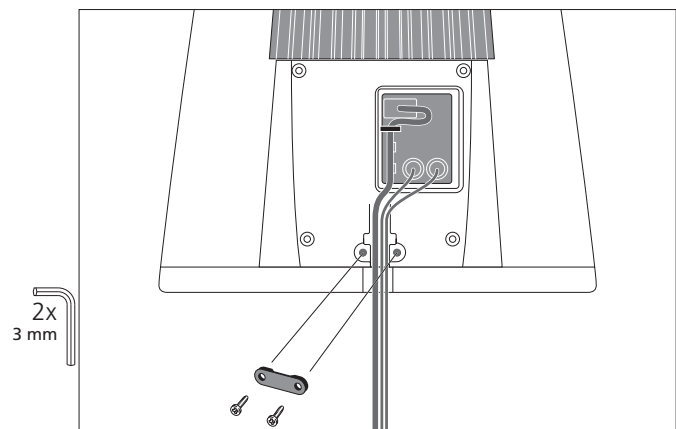
- Textilbespannung abnehmen



- Abdeckung abnehmen

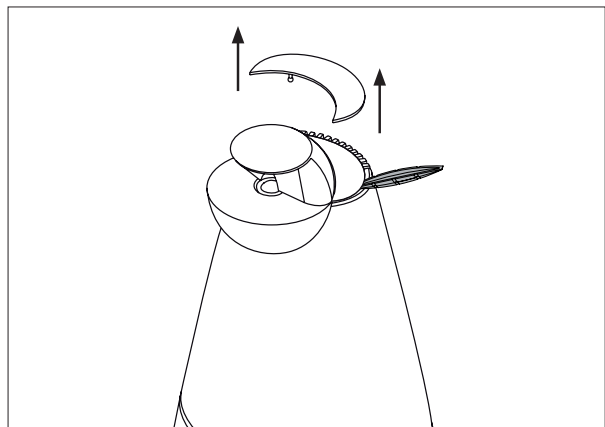


- An den BeoLab 9 angeschlossene Kabel entfernen



- Obere Abdeckung abnehmen

- Spezialwerkzeug verwenden



- Schrauben lösen, mit denen die Linse befestigt ist

