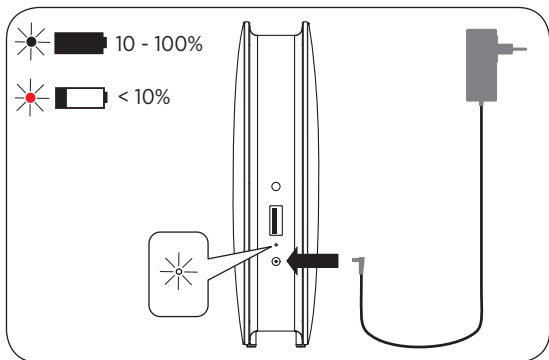
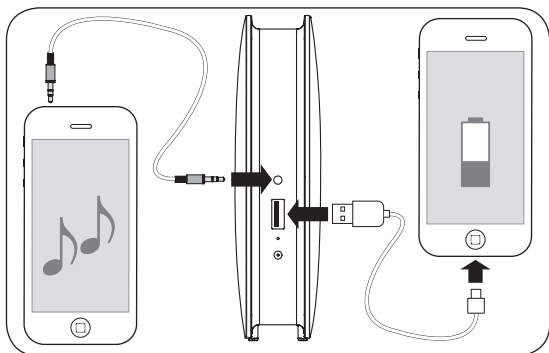
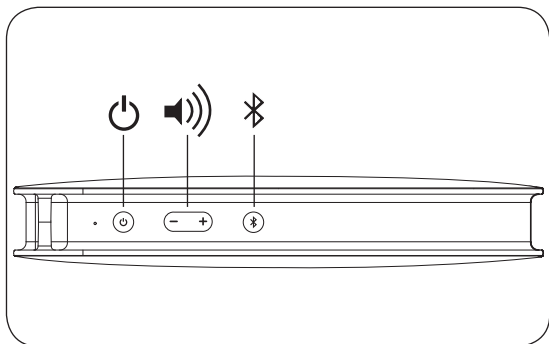
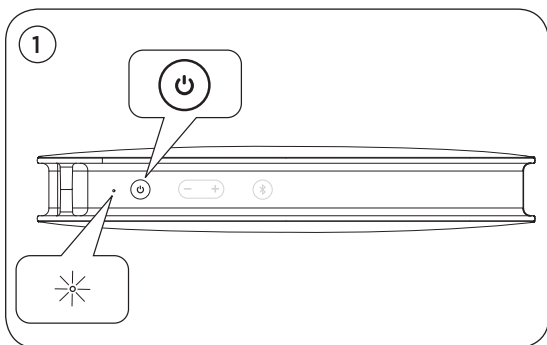


BeoPlay A2





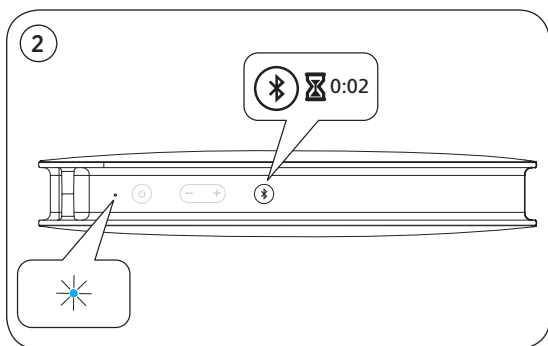
Bluetooth® pairing ...



- EN** Press the power button to switch BeoPlay A2 on. The product indicator turns solid white. For first-time setup continue to step 3.
- S** Tryck på strömknappen för att sätta på BeoPlay A2. Produktens indikator börjar lysa med fast vitt sken. För förstags-inställning, fortsätt till steg 3.
- DA** Tryk på tændknappen for at tænde BeoPlay A2. Produktindikatoren lyser hvidt. Fortsæt til trin 3 ifm. førstegangsopsætning.
- DE** Drücken Sie die Power-Taste, um BeoPlay A2 einzuschalten. Die Geräteanzeige leuchtet durchgehend weiß. Bei Erstinbetriebnahme weiter mit Schritt 3.
- NL** Druk op de aan/uit-knop om de BeoPlay A2 in te schakelen. De productindicator blijft wit branden. Ga verder naar stap 3 om de instelling voor het eerste gebruik in te stellen.
- FR** Appuyez sur le bouton d'alimentation pour allumer le BeoPlay A2. L'indicateur d'état s'allume en blanc de façon permanente. S'il s'agit de la première installation, passez à l'étape 3.
- ES** Pulse el botón de encendido para encender BeoPlay A2. El indicador del equipo se iluminará en color blanco. Si está configurando el equipo por primera vez, pase al paso 3.

- IT** Premere il pulsante di accensione/spegnimento per accendere il BeoPlay A2. La spia di prodotto si illumina costantemente in bianco.
Per la prima configurazione, passare al passo 3.
- PT** Para ligar o BeoPlay A2, prima o botão de alimentação. O indicador do produto acende a branco de forma permanente.
Para primeira configuração, prossiga para o passo 3.
- RU** Нажмите кнопку питания, чтобы включить BeoPlay A2. Индикатор на устройстве начнет светиться белым.
При первоначальной настройке перейдите к шагу 3.
- JA** 電源ボタンを押してBeoPlay A2を起動します。製品インジケータが白色に点灯します。
初期設定の場合は、手順3に飛びます。
- KO** 전원 버튼을 눌러 BeoPlay A2를 켭니다. 흰색 제품 표시등이 켜집니다.
최초 설정 시 3단계까지 수행하십시오.
- ZH** 按下电源按钮, 开启 BeoPlay A2。产品指示灯变成白色常亮。
首次设置时请继续至步骤 3。
- ZHTW** 按下電源鍵開啟 BeoPlay A2。產品指示燈恆亮白燈。
初次設定請進行至步驟 3。

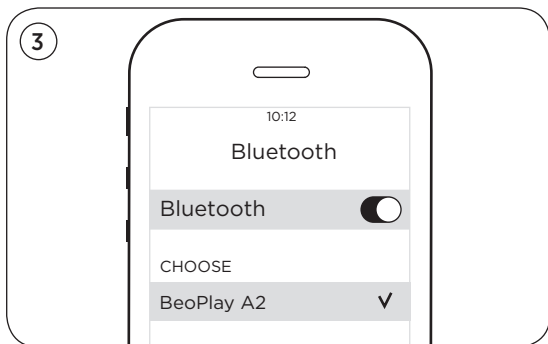
... Bluetooth pairing



- EN** Press and hold the Bluetooth button for 2 sec. The product indicator starts flashing blue.
- S** Tryck på och håll in Bluetooth-knappen i 2 sekunder. Produktens indikator börjar blinka blått.
- DA** Tryk på knappen Bluetooth, og hold den nede i 2 sek. Produktindikatoren begynder at blinke blå.
- DE** Halten Sie die Bluetooth-Taste für 2 Sek. gedrückt. Die Anzeige blinkt blau.
- NL** Houd de Bluetooth-knop 2 sec ingedrukt. De productindicator begint blauw te knipperen.
- FR** Maintenez le bouton du Bluetooth enfoncé pendant 2 secondes. Le témoin lumineux de l'appareil commence à clignoter en bleu.
- ES** Mantenga pulsado el botón de la interfaz Bluetooth durante 2 segundos. El indicador del equipo comenzará a parpadear en color azul.

- IT** Premere senza rilasciare il pulsante Bluetooth per 2 sec. La spia del prodotto inizia a lampeggiare in blu.
- PT** Prima o botão Bluetooth durante 2 segundos. O indicador do produto começa a piscar a azul.
- RU** Нажмите кнопку питания, чтобы включить VeoPlay A2. Подождите, пока индикатор на устройстве выключится.
При первоначальной настройке перейдите к шагу 3.
- JA** Bluetooth ボタンを2秒間押し続けます。製品インジケータランプが青く点滅し始めます。
- KO** Bluetooth 버튼을 2초간 길게 누릅니다. 파란색 제품 표시등이 켜집니다.
- ZH** 按住蓝牙按钮 2 秒。产品指示灯将开始闪蓝光。
- ZHTW** 按住藍牙鍵 2 秒。產品指示燈開始閃爍藍燈。

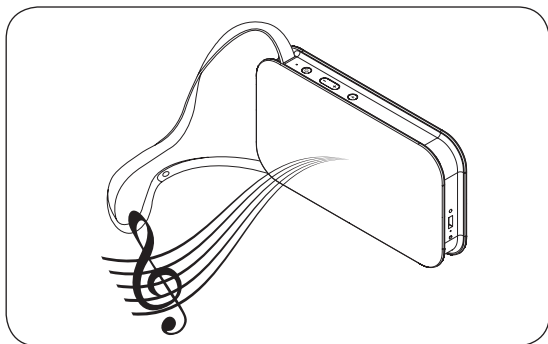
... Bluetooth pairing



- EN** When the product indicator flashes blue, switch on Bluetooth on your device, find the device list and select BeoPlay A2.
- S** När produktens indikator blinkar blått, slå på Bluetooth på din enhet, sök i listan över enheter och välj BeoPlay A2.
- DA** Når produktindikatoren blinker blå, tænd Bluetooth på din enhed, find listen med enheder, og vælg BeoPlay A2.
- DE** Schalten Sie Bluetooth auf Ihrem Gerät ein, wenn die Anzeige blau blinkt, gehen Sie zu der Geräteliste und wählen Sie BeoPlay A2 aus.
- NL** Wanneer de productindicator blauw knippert, schakel dan Bluetooth in op uw apparaat, zoek in de apparatenlijst en selecteer de BeoPlay A2.
- FR** Lorsque le témoin lumineux de l'appareil clignote en bleu, activez le Bluetooth sur votre appareil, recherchez la liste d'appareils et sélectionnez BeoPlay A2.
- ES** Cuando el indicador del equipo parpadee en color azul, active la interfaz Bluetooth en el dispositivo, busque la lista de dispositivos y seleccione BeoPlay A2.

- IT** Quando la spia del prodotto lampeggia in blu, attivare Bluetooth sul proprio dispositivo, richiamare l'elenco dei dispositivi e selezionare BeoPlay A2.
- PT** Quando o indicador do produto piscar a azul, active o Bluetooth no seu aparelho, localize a lista de dispositivos e seleccione BeoPlay A2.
- RU** Когда индикатор на устройстве начнет мигать синим светом, включите Bluetooth на вашем устройстве, найдите список устройств и выберите BeoPlay A2.
- JA** 製品インジケータランプが青く点滅したら、お使いの機器で Bluetooth を起動させ、デバイスリストから BeoPlay A2 を選択します。
- KO** 파란색 제품 표시등이 켜지면, 장치의 Bluetooth 기능을 켜고 장치 목록을 검색하여 BeoPlay A2를 선택합니다.
- ZH** 产品指示灯闪蓝光时, 开启您设备上的蓝牙, 搜寻设备列表并选择 BeoPlay A2。
- ZHTW** 當產品指示燈閃藍燈時, 打開您裝置上的藍牙功能, 搜尋裝置清單並選擇 BeoPlay A2。

... Bluetooth pairing



- EN** The product indicator turns solid blue, a sound prompt is heard and BeoPlay A2 is ready to play.
- S** Produktens indikator börjar lysa med fast blått sken, en ljudsignal hörs och BeoPlay A2 är redo för uppspelning.
- DA** Produktindikatoren lyser blå, der lyder et lydssignal, og BeoPlay A2 er klar til at afspille.
- DE** Die Anzeige leuchtet dauerhaft blau, es erklingt ein Ton und BeoPlay A2 ist einsatzbereit.
- NL** De productindicator blijft blauw branden, een geluidssignaal is hoorbaar en de BeoPlay A2 is klaar voor gebruik.
- FR** Le témoin lumineux de l'appareil s'allume en bleu, une alerte sonore retentit et le BeoPlay A2 est prêt à fonctionner.
- ES** El indicador del equipo permanecerá iluminado en color azul y BeoPlay A2 emitirá un sonido para confirmar que está preparado para reproducir.

- IT** La spia del prodotto si illumina costantemente in blu e un segnale acustico viene emesso; il BeoPlay A2 è ora pronto per la riproduzione.
- PT** O indicador do produto acende a azul de forma constante e é emitido um sinal sonoro, o que significa que o BeoPlay A2 está pronto.
- RU** После того, как индикатор на устройстве начнет непрерывно светиться синим светом и прозвучит звуковой сигнал, BeoPlay A2 будет готово к воспроизведению.
- JA** 製品インジケータランプが青い点灯に切り替わったら、プロンプト音が鳴り、BeoPlay A2を再生する用意が整った合図となります。
- KO** 제품 표시등이 파란색으로 고정되고, 신호음이 울리면 BeoPlay A2를 이용하실 수 있습니다.
- ZH** 产品指示灯变成蓝色常亮, 并听到声音提示, 便可开始播放 BeoPlay A2。
- ZHTW** 產品指示亮, 提示音後代表 BeoPlay A2 已可使用。

www.beoplay.com/a2/learnmore